

樹脂編み籠

洗える籐籠風・竹籠風樹脂バスケット

素材はポリプロピレン。  
水洗いが可能で天然素材の風合いを残しながらも  
耐久性、衛生面を向上させた  
新しい素材のバスケットです。



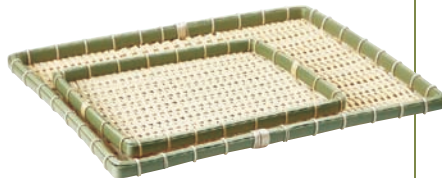
樹脂 身竹丸ざる

- 16-382-01 (45085) 27号 3,100円  
約φ27×H3cm
- 16-382-02 (45086) 30号 3,600円  
約φ30×H3cm
- 16-382-03 (45087) 45号 5,300円  
約φ45×H3cm
- 16-382-04 (45088) 50号 6,200円  
約φ50×H3cm
- 16-382-05 (45089) 60号 8,000円  
約φ60×H3cm



樹脂 身竹角長かご(深)

- 16-382-10 (45094) 40号 6,600円  
約40×30×H6cm
- 16-382-11 (45095) 45号 8,000円  
約45×30×H10cm
- 16-382-12 (45096) 60号 12,800円  
約60×45×H10cm



樹脂 身竹角長かご(浅)

- 16-382-06 (45090) 23号 3,100円  
約23×20×H3cm
- 16-382-07 (45091) 40号 4,100円  
約40×30×H3cm
- 16-382-08 (45092) 45号 4,800円  
約45×30×H3cm
- 16-382-09 (45093) 60号 8,200円  
約60×45×H3cm



樹脂 身竹箕ざる

- 16-382-13 (45097) 30号 4,100円  
約30×30×H12cm
  - 16-382-14 (45098) 40号 5,800円  
約40×40×H16cm
  - 16-382-15 (45099) 45号 6,250円  
約45×45×H18cm
  - 16-382-16 (45100) 60号 8,800円  
約60×45×H18cm
- ※小さなサイズ ※ P93参照

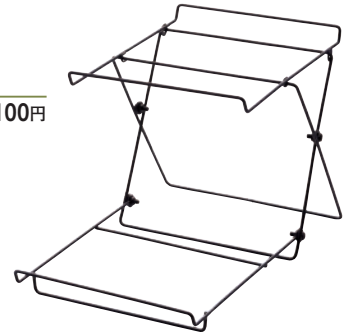


洗える籐籠風バスケット 丸・深型  
16-382-17 (44300) 8,600円  
約φ40×H27cm ※ステンレス補強付

洗える籐籠風バスケット 特大  
16-382-18 (44290) 12,000円  
約55×38×H15cm ※ステンレス補強付

洗える籐籠風バスケット用  
アイアンディスプレイアーム  
(折りたたみ式)

16-382-19 (45020) 2,100円  
約23×36×H23cm  
※折りたたみ時: 約23×29×H7.5cm  
※アームのみ・バスケット別売  
※洗える籐籠風バスケット 小判・大  
(16-382-20~22)が  
2段ディスプレイできます。



洗える籐籠風バスケット 小判・大

- 16-382-20 (44297) こげ茶 3,400円 約40×28×H8cm
- 16-382-21 (44298) 茶 3,400円 約40×28×H8cm
- 16-382-22 (44299) 白 3,400円 約40×28×H8cm



洗える籐籠風バスケット 長角・深型

- 16-382-23 (44291) こげ茶 4,500円 約40×30×H10cm
- 16-382-24 (44292) 茶 4,500円 約40×30×H10cm
- 16-382-25 (44293) 白 4,500円 約40×30×H10cm



洗える籐籠風バスケット 長角・浅型

- 16-382-26 (44294) こげ茶 3,200円 約40×30×H4cm
- 16-382-27 (44295) 茶 3,200円 約40×30×H4cm
- 16-382-28 (44296) 白 3,200円 約40×30×H4cm

調理道具  
017-036

せいろ  
037-045

鍋・コンロ  
046-065

そば・うどん  
066-075

竹製品  
076-097

金彩・銀彩  
098-101

弁当  
102-127

飯器・椀  
128-132

料理箱・皿  
133-156

盛込  
157-179

ビュッフェ  
180-188

小鉢・珍味入  
189-217

杓・酒の器  
218-223

演出小物  
224-255

紙製品  
256-327

卓上用品  
328-358

什器・備品  
359-437

サイン  
438-460

浴場用品  
461-467

説明・注意  
468-470

品名検索  
471-480

番号検索  
481-490